

**Libero Line**  
**Wok induzione HP**

ARTICOLO N° \_\_\_\_\_

MODELLO N° \_\_\_\_\_

NOME \_\_\_\_\_

SIS # \_\_\_\_\_

AIA # \_\_\_\_\_

**599011 (VARIOW1)**Wok a singola zona  
230V/1/50-60 Hz**599012 (VARIOW3)**Wok a singola zona  
400V/3N/50-60 Hz**Descrizione****Articolo N°** \_\_\_\_\_

Apparecchiatura da banco, modello a zona singola. Costruzione robusta in acciaio inox AISI 304, realizzata in un corpo unico senza giunzioni. Superficie di cottura a forma concava (wok) in vetroceramica resistente e facile da pulire (diametro di 360mm). Rilevamento automatico di "presenza pentola" che attiva la trasmissione di energia solo quando la pentola è a contatto con la superficie di cottura. Adatta per utilizzo con pentole Wok specifiche per induzione (fondo ferromagnetico). Nessuna emissione di calore nell'ambiente di lavoro ma solo nella padella wok a induzione magnetica. Protezione all'acqua IPX4. In dotazione cavo e spina.

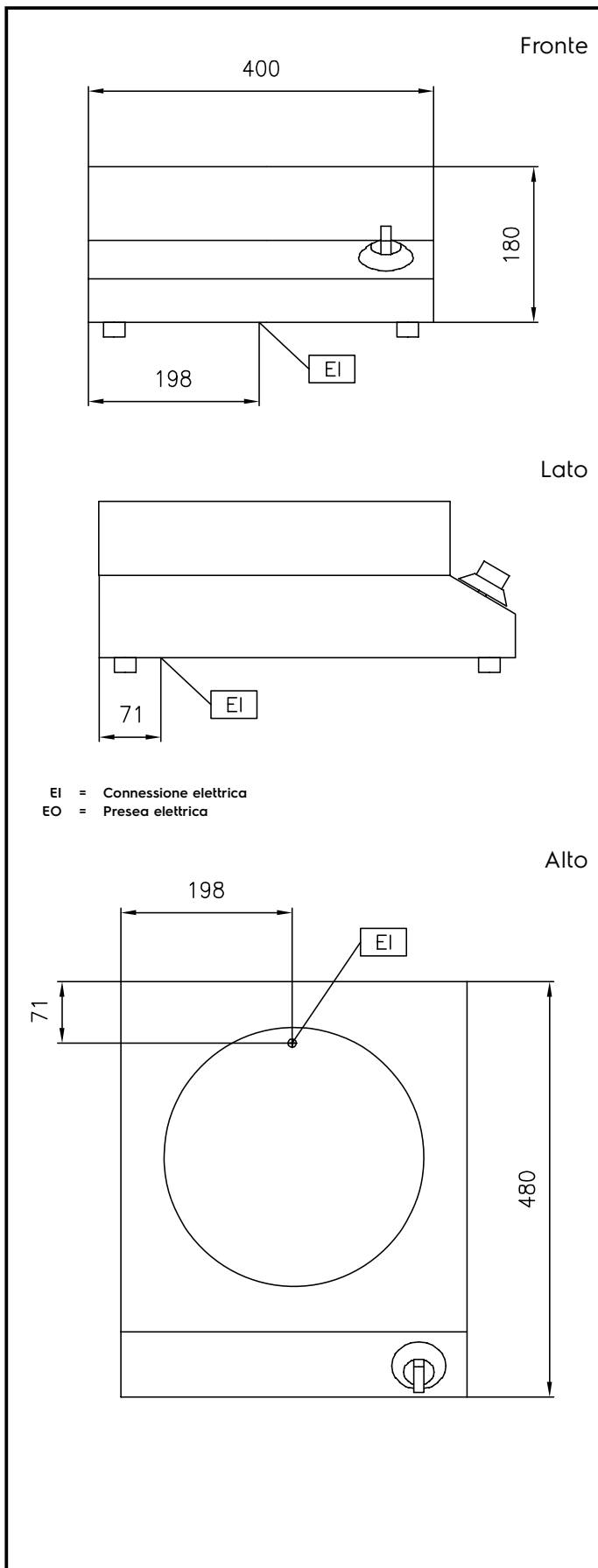
**Caratteristiche e benefici**

- Piano di lavoro con zona di cottura singola.
- Costruzione robusta in acciaio inox AISI 304, realizzata in un corpo unico senza giunzioni.
- Wok in vetroceramica molto resistente e robusto per una maggiore durata e una facile pulizia.
- Zona singola di cottura ad induzione di forma concava (Wok).
- Per utilizzo con pentole Wok specifiche per induzione
- Rilevamento automatico della pentola per trasferire calore e potenza solo quando è presente la pentola.
- Nessuna emissione di calore nell'ambiente di lavoro ma solo nella padella wok a induzione magnetica.
- Bordi arrotondati e lisci garantiscono un piano di continuità tra le apparecchiature.
- Protezione all'acqua IPX4.
- Cavo e spina inclusi.

**Accessori opzionali**

- Pentola Wok in acciaio, spessore 1 mm, con manico in legno adatta per induzione ed altre fonti di calore, diam. 360 mm PNC 910613
- Pentola Wok in acciaio inox "heavy duty" con manico in acciaio inox adatta per induzione ed altre fonti di calore, diam. 360 mm PNC 911587
- Coperchio inox per pentola Wok diam. 360 mm PNC 911588

**Approvazione:** \_\_\_\_\_



## Elettrico

### Tensione di alimentazione:

599011 (VARIOW1)

230 V/1 ph/50/60 Hz

599012 (VARIOW3)

400 V/3N ph/50/60 Hz

### Watt totali:

599011 (VARIOW1)

3.5 kW

599012 (VARIOW3)

5 kW

## Informazioni chiave

Dimensioni esterne,  
larghezza:

400 mm

Dimensioni esterne,  
profondità:

475 mm

Dimensioni esterne, altezza:

185 mm

### Peso netto:

599011 (VARIOW1)

13 kg

599012 (VARIOW3)

15 kg

### Tipo di spina:

599011 (VARIOW1)

Schuko Monofase

599012 (VARIOW3)

CEE Trifase